

DALBO®

**Reservedele
Spareparts
Ersatzteile
Pieces**

MINIGRASS

140 - 170

Serie no. 111100-xxxxxx

MADE IN  DENMARK

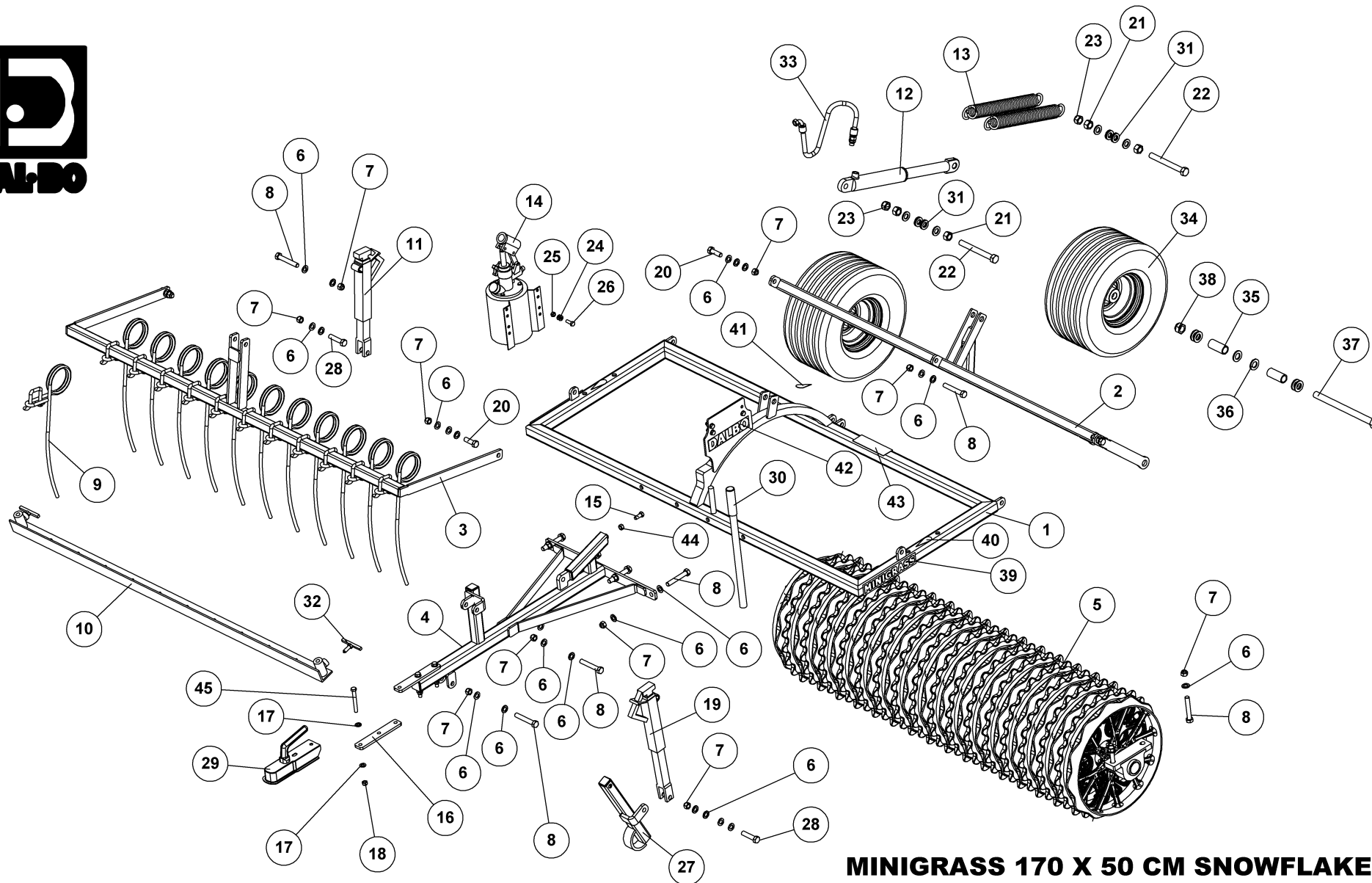
Indholdsfortegnelse,

Table of Contents, Inhaltsverzeichnis, Table des matières

RESERVEDELSLISTENS OPBYGNING, THE CONSTRUCTION OF THE SPAREPARTSLIST	5
MINIGRASS 170	6
GODS PÅ AKSEL 50 CM CAMBRIDGE, METAL SET FOR AXLE, SATS GIESSGUT FÜR DIE WELLE, MÉTAL SUR ARBRES.	8
GODS PÅ AKSEL 50 CM CROSS COMBI, METAL SET FOR AXLE, SATS GIESSGUT FÜR DIE WELLE, MÉTAL SUR ARBRES.	10
GODS PÅ AKSEL 55 CM GLAT, METAL SET FOR AXLE, SATS GIESSGUT FÜR DIE WELLE, MÉTAL SUR ARBRES.	12

Reservedelslistens opbygning, the construction of the sparepartslist

<p>Reservedelstegningerne tager udgangspunkt i en 1,7 meter MINIGRASS. Ved de øvrige modeller er der udarbejdet en ekstra reservedelsliste hvor i forskellene som hoveddrammer mm. fremgår</p>	<p>The spare parts drawings have there point of origin in a 1,7 meter MINIGRASS . For the other models there is made an extra spare parts list, where the differences is shown.</p>	<p>Die Ersatzteilzeichnungen sind ursprünglich von der 1,7 meter MINIGRASS . Für die anderen Typen gibt es eine separate Ersatzteilliste, die Unterschiede aufzeigt.</p>	<p>Les dessins des pièces détachées sont basés sur un MINIGRASS 1,7 mètre. Pour les autres modèles une liste supplémentaire de pièces est établie où les différences sont montrées.</p>
<p>For deres sikkerhed samt for funktionsdygtigheden af deres maskine, bør der kun anvendes originale DALBO reservedele til deres maskine</p> <p>Når de bestiller reservedele bør de altid informere om:</p> <ul style="list-style-type: none"> • Reservedelsnummer • Maskinens typenummer • Antal styk af reservedelen 	<p>For your safety and for the functions of the mashing, you should only use original spare parts from DALBO.</p> <p>When you order spare parts, you should always inform about:</p> <ul style="list-style-type: none"> • Spare part number • The mashing type number • Amount of spare parts pieces 	<p>Zu Ihrer Sicherheit und zur einwandfreien Funktion ihres Gerätes sollten sie unbedingt nur original DALBO Ersatzteile verwenden.</p> <p>Wenn sie Ersatzteile bestellen bitte folgendes beachten:</p> <ul style="list-style-type: none"> • Ersatzteil-Nummer • Geräte-Nummer und -typ • Anzahl der Ersatzteile 	<p>Pour votre sécurité et pour les fonctions du matériel, vous devez utiliser uniquement des pièces détachées d'origine DALBO.</p> <p>Lorsque vous commandez vos pièces détachées, vous devez toujours nous indiquer :</p> <ul style="list-style-type: none"> • Le numéro de la pièce • Le type de la machine • La quantité des pièces détachées.



MINIGRASS 170 X 50 CM SNOWFLAKE

84005

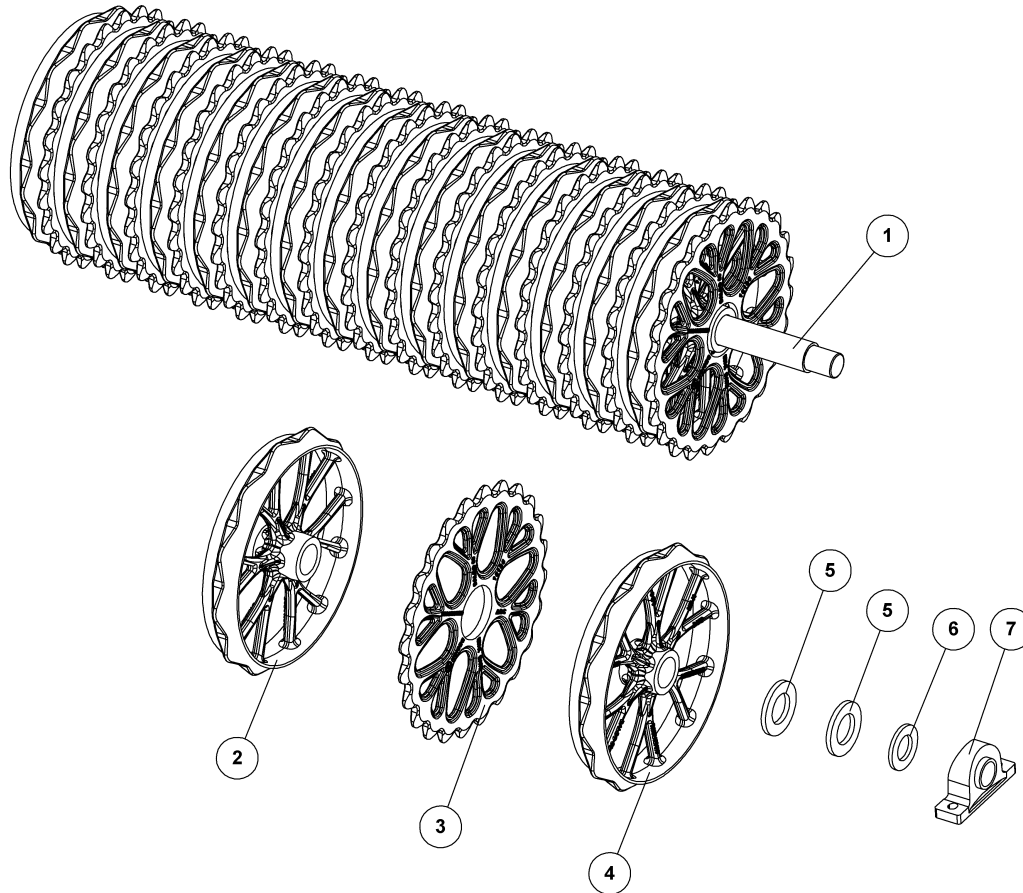


MINIGRASS 170 X 50 CM SNOWFLAKE

84005

Pos.	Qty.	Part nr.	Benævnelse	Bezeichnung	Description	Designation
1	1	84019	MAIN FRAME	HAUPTRAHMEN	MAIN FRAME	CHASSIS
2	1	84009	WHEEL SUSPENSION	RADAUFHÄNGUNG	WHEEL SUSPENSION	SUSPENSION DE ROUE
3	1	84024	FRAME FOR 12MM TEETH	RAHME	FRAME	CADRE
4	1	84027	DRAWBAR	ZUG	DRAWBAR	ATTELAGE
5	1	84030	GODS PÅ AKSEL 50CM SNOWFLAKE	SATZ GIESSGUT FÜR DIE WELLEN	METAL SET FOR AXLE	MÉTAL SUR ARBRES
6	40	90643	SKIVE Ø17/Ø29X3 MM	SCHIBE	WASHER	RONDELLE
7	18	92051	MØTRIK M16, SELVLÅS, GALV. KV. 8.8	MUTTER	NUT	ÉCROU
8	12	92322	BOLT M16X100 MM, 8.8 GALV.	SCHRAUBE	SCREW	BOULON
9	12	14808	STRIGLETAND 12 MM - KPL.	ZINKEN	SPRING TINE	DENT DE HERSE
10	1	84033	LEVELLING BOARD	WINKELPLANKE	LEVELLING BOARD	PLANCHE
11	1	21465	SPINDEL SHF 6-01	SPINDEL	SPINDLE	FUSEAU
12	1	77963	CYLINDER D 40 X 200	ZYLINDER	CYLINDER	VERRIN
13	2	90731	FJEDER 8X52.5X420 GALV. KP.	FEDER	SPRING	RESSORT
14	1	24115	HÅNDPUMPE - ENKELTVIRKENDE	HAND PUMPE	HAND PUMP	POMPE MANUELLE
15	1	92295	BOLT 12x30 8.8 GALV. (SÆTBOLT)	SCHRAUBE	SET SCREW	BOULON
16	2	84046	PLATE FOR HITCH GALV.	PLATTE	PLATE	PLAQUE
17	6	90669	SKIVE Ø13-Ø24-2.5	UNTERLEGSCHIBE	WASHER	RONDELLE DE SERRAGE
18	3	92050	MØTRIK M12, SELVLÅS, GALV. KV. 8.8	MUTTER SELBSTSCHLIESSEND	SELFLOCKING NUT	ÉCROU DE SÉCURITÉ
19	1	21465	SPINDEL SHF 6-01	SPINDEL	SPINDLE	FUSEAU
20	4	92317	BOLT 16X50 MM 8.8 GALV.	SCHRAUBE	SCREW	BOULON
21	4	92032	MØTRIK M20, GALV. KV. 8.8	MUTTER	NUT	ÉCROU
22	2	92449	BOLT 20x180 8.8 GALV. SÆTBOLT	SCHRAUBE	SCREW	BOULON
23	2	92052	MØTRIK M20, SELVLÅS, GALV. KV. 8.8	MUTTER SELBSTGESICHERT	SELF-LOCKING NUT	ÉCROU DE SÉCURITÉ
24	8	90668	SKIVE Ø10,5/Ø20X2 MM	UNTERLEGSCHIBE	WASHER	RONDELLE DE SERRAGE
25	4	92049	MØTRIK M10, SELVLÅS, GALV. KV. 8.8	MUTTER	SELF-LOCKING NUT	ÉCROU
26	4	92274	BOLT M10x30, U/SKAFST GALV. KV. 8.8	SCHRAUBE	SET SCREW	BOULON
27	1	84054	JACK	STÜTZFUSS	JACK SUPPORT FOOT	BÉQUILLE
28	2	92319	BOLT 16X70 MM 8.8 GALV.	SCHRAUBE	SCREW	BOULON
29	1	24372	BALL COUPLING 60MM RAZE	KUGEL KUPPLUNG	BALL COUPLING	ATTELAGE À BOULE
30	1	24103	HÅNDTAG FOR HÅNDPUMPE	ROHR	TUBE	TUBE
31	12	90805	SKIVE M20, Ø21X37X4 - HÆRDET	UNTERLEGSCHIBE	WASHER	RONDELLE DE SERRAGE
32	2	84070	LOCK FOR LEVELLING BOARD	RIEGLE	LOCK	COUVRE
33	1	84080	HOSE M18L + M18V LENGTH=580MM	SCHLAUCH	HOSE	TUYAU
34	2	25989	HJUL KPL. 18X8.50-8 81B - GK 7.00AX8 H2 25X90	RAD	WHEEL	ROUE
35	4	84069	SPACER GALV.	ABSTANDSSTÜCK	SPACER	ENTRETOISE
36	12	90670	SKIVE Ø25-Ø44-4	UNTERLEGSCHIBE	WASHER	RONDELLE DE SERRAGE
37	2	92755	BOLT 24x320 8.8 GALV. ISO4014/DIN931	SCHRAUBE	SCREW	BOULON
38	2	92053	MØTRIK M24, SELVLÅS, GALV. KV. 8.8	MUTTER	SELF-LOCKING NUT	ÉCROU
39	2	84081	MINIGRASS TRANSFER	TRANSFER	TRANSFER	TRANSFERT
40	2	90924	TRANSFER "SMØRING - 50 HR"	TRANSFER	TRANSFER	TRANSFERT
41	1	90925	TRANSFER "SMØRING - 8 HR"	TRANSFER	TRANSFER	TRANSFERT
42	1	91284	DALBO 50 MM TRANSFER	TRANSFER	TRANSFER	TRANSFERT
43	1	90956	EFTERSPÆNDING AF MØTRIKKER	TRANSFER	TRANSFER	TRANSFERT
44	1	92030	MØTRIK M12, GALV. KV. 8.8	MUTTER	NUT	ÉCROU
45	3	92302	BOLT 12x100 8.8 GALV.	SCHRAUBE	SCREW	BOULON

GODS PÅ AKSEL 50 cm cambridge, METAL SET FOR AXLE, SATS GIESSGUT FÜR DIE WELLE, MÉTAL SUR ARBRES.



**GODS PÅ AKSEL 50CM SNOWFLAKE
MINIGRASS 170**

SATZ GIESSGUT FÜR DIE WELLEN
METAL SET FOR AXLE
MÉTAL SUR ARBRES

84030



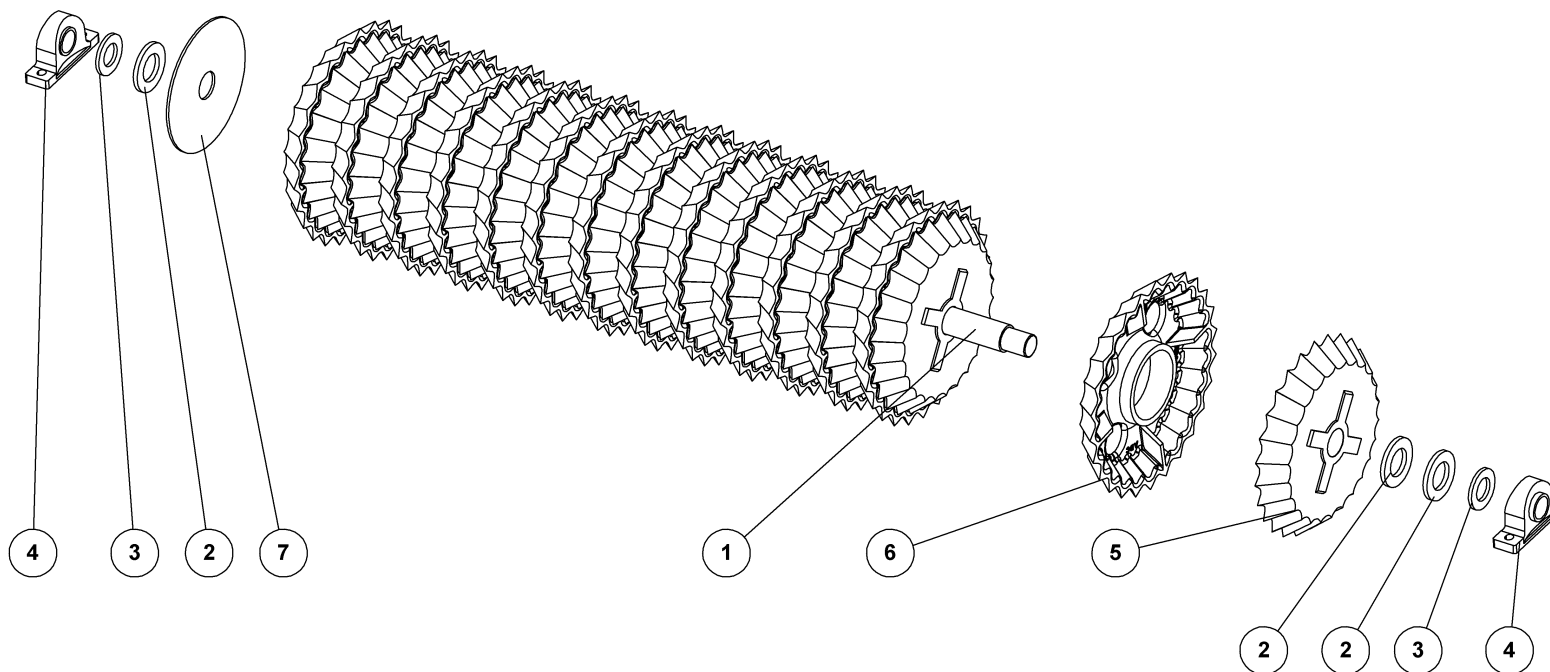
GODS PÅ AKSEL 50CM SNOWFLAKE MINIGRASS 170

84030

SATZ GIESSGUT FÜR DIE WELLEN
METAL SET FOR AXLE
MÉTAL SUR ARBRES

Pos.	Qty.	Part nr.	Benævnelse	Bezeichnung	Description	Designation
1	1	84029	SHAFT Ø60 LENGTH=1845MM	WELLE	SHAFT	ARBRE
2	16	15184	50 CM GLAT RING - SNOWFLAKE	50 CM RING GLATT SNOWFLAKE	50 CM SMOOTH RING SNOWFLAKE	50 CM ANNEAUX LISSE SNOWFLAKE
3	16	15185	50 CM TAKKET RING - SNOWFLAKE	50 CM RING GEZACKT SNOWFLAKE	50 CM BREAKER RING	50 CM ANNEAUX PROFILE SNOWFLAKE
4	1	15186	50 CM GLAT RING AFDREJET - SNOWFLAKE	50 CM RING GLATT SMALL SNOWFLAKE	50 CM SMOOTH RING SMALL SNOWFLAKE	50 CM ANNEAUX LISSE PETITE SNOWFLAKE
5	4	90673	SKIVE Ø66-Ø110-10	UNTERLEGSCHIEBE	WASHER	RONDELLE DE SERRAGE
6	2	90674	SKIVE Ø52-Ø92-8	UNTERLEGSCHIEBE	WASHER	RONDELLE DE SERRAGE
7	2	12473	STÅLEJE Ø 50 SKF TR	KOMPLETTES Y-LAGER	COMPLETE Y-BEARING	PALIER-Y COMPLET

GODS PÅ AKSEL 50 cm cross combi, METAL SET FOR AXLE, SATS GIESSGUT FÜR DIE WELLE, MÉTAL SUR ARBRES.



**GODS PÅ AKSEL 50CM CROSS COMBI
MINIGRASS 170**

SATZ GIESSGUT FÜR DIE WELLEN
METAL SET FOR AXLE
MÉTAL SUR ARBRES

84073



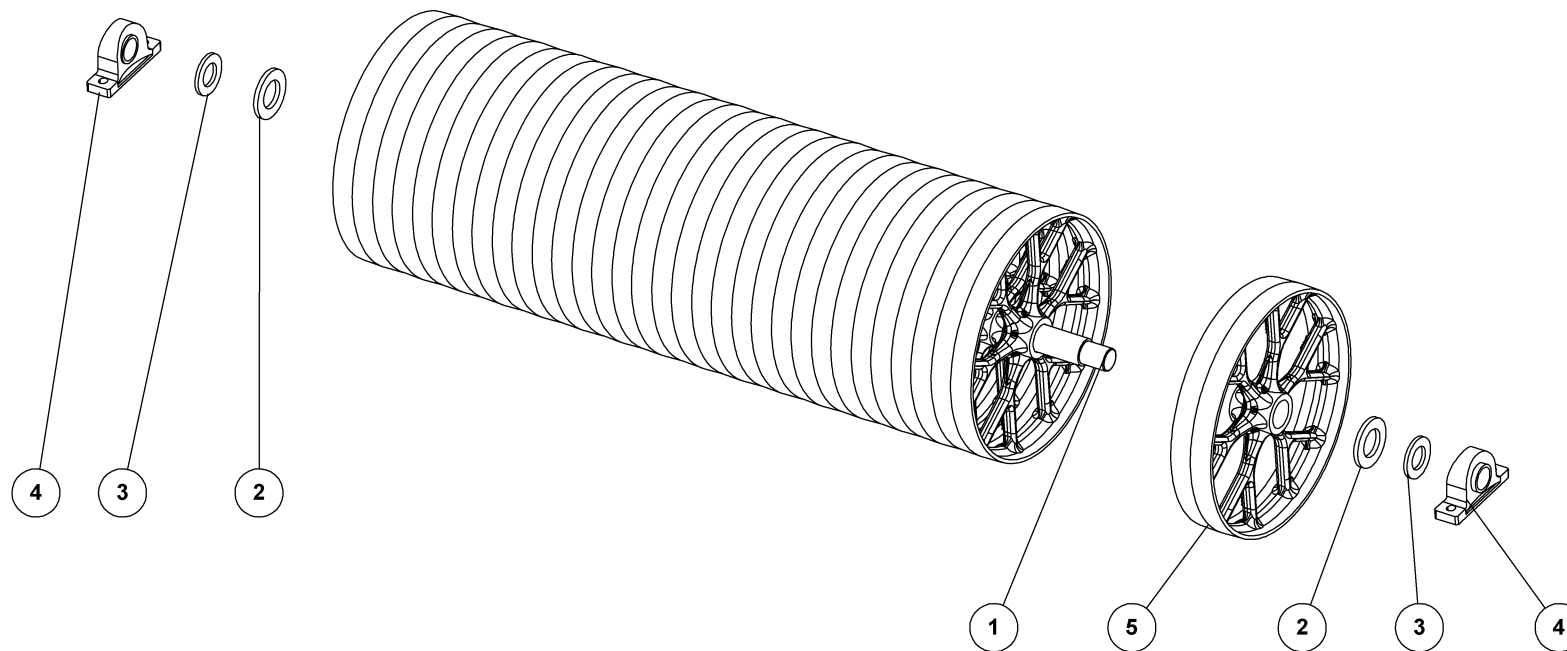
GODS PÅ AKSEL 50CM CROSS COMBI MINIGRASS 170

84073

SATZ GIESSGUT FÜR DIE WELLEN
 METAL SET FOR AXLE
 MÉTAL SUR ARBRES

Pos.	Qty.	Part nr.	Benævnelse	Bezeichnung	Description	Designation
1	1	84029	SHAFT Ø60 LENGTH=1845MM	WELLE	SHAFT	ARBRE
2	3	90673	SKIVE Ø66-Ø110-10	UNTERLEGSCHIEBE	WASHER	RONDELLE DE SERRAGE
3	2	90674	SKIVE Ø52-Ø92-8	UNTERLEGSCHIEBE	WASHER	RONDELLE DE SERRAGE
4	2	12473	STÅLEJE Ø 50 SKF TR	KOMPLETTES Y-LAGER	COMPLETE Y-BEARING	PALIER-Y COMPLET
5	14	18060	CROSS - COMBI Ø450 MM	GEZAHNTER RING - ATG	NOTCHED RING	ANNEAU DENTÉ -
6	14	18061	CROSS - COMBI Ø500 MM	GEZAHNTER RING - ATG	NOTCHED RING	ANNEAU DENTÉ -
7	1	56480	SKIVE TIL CROSSKILL	SCHEIBE DES CROSSKILL	WASHER, CROSSKILL	RONDELLE POUR CROSSKILL

GODS PÅ AKSEL 55 cm glat, METAL SET FOR AXLE, SATS GIESSGUT FÜR DIE WELLE, MÉTAL SUR ARBRES.



**GODS PÅ AKSEL 55CM GLAT
MINIGRASS 170**

SATZ GIESSGUT FÜR DIE WELLEN
METAL SET FOR AXLE
MÉTAL SUR ARBRES

84074



GODS PÅ AKSEL 55CM GLAT

MINIGRASS 170

84074

SATZ GIESSGUT FÜR DIE WELLEN
METAL SET FOR AXLE
MÉTAL SUR ARBRES

Pos.	Qty.	Part nr.	Benævnelse	Bezeichnung	Description	Designation
1	1	84029	SHAFT Ø60 LENGTH=1845MM	WELLE	SHAFT	ARBRE
2	2	90673	SKIVE Ø66-Ø110-10	UNTERLEGSCHIEBE	WASHER	RONDELLE DE SERRAGE
3	2	90674	SKIVE Ø52-Ø92-8	UNTERLEGSCHIEBE	WASHER	RONDELLE DE SERRAGE
4	2	12473	STÅLEJE Ø 50 SKF TR	KOMPLETTES Y-LAGER	COMPLETE Y-BEARING	PALIER-Y COMPLET
5	17	18000	GLAT TROMLERING Ø550	GLATTER RING	SMOOTH RING	ANNEAU LISSE

